

15.03.2026

Подгруппа А 31

Классификационные соревнования по самбо "Март" среди юношей 11-12 лет 2014-2015 г.р.

ПРОТОКОЛ ХОДА СОРЕВНОВАНИЙ

ГБОУ ДО МКСШ ЗЕЛЕНОГРАД

Подгруппа В 31

31

1	Маманов Кылыч Асанов	МКСШ "Зеленоград" (ГРМОСР Д/У)	2ю	1	1	1	1	2	2	Полынский Арон Дмитриевич	СШОР «Саяр» (ул. Виссая)	3ю	2
9	Степанов Артём Юрьевич	АНО ДЮСШ «Центр самбо» «ГриниФ»	БР	9	1	1	2	2	10	Китайкин Артур Олегович	МКСШ "Зеленоград" (ГРМОСР Д/У)	БР	10
5	Рыбанов Вадим Алексеевич	ЦСНО «Самбо-70» - "Виноградная"	БР	5	5	6	6	6	6	Монцелидзе Михаил Павлович	ЦСНО «Самбо-70» - "Виноградная"	3ю	6
3	Алиев Юзарсиф Микайлович	ЦСНО «Самбо-70» - "Виноградная"	БР	3	11	4	4	4	4	Найбаджан Константин Армен	ЦСНО «Самбо-70» - "Виноградная"	БР	4
11	Кузьминчев Федор Алексеевич	МКСШ "Зеленоград" (ГРМОСР Д/У)	БР	11	11	8	8	12	0	0	0	0	12
7	Силаев Сергей Сергеевич	ЦСНО «Самбо-70» ("Якенино")	БР	7	7	8	8	8	8	Дуда Серафим Сергеевич	АНО ДЮСШ «Центр самбо» «ГриниФ»	БР	8

ФИНАЛ

Главный судья, судья ВК
 Щербяков А.А.
 Главный секретарь, судья II
 Марюсовский А.М.

ПРОТОКОЛ УТЕШИТЕЛЬНЫХ ВСТРЕЧ

31

9	Степанов Артём Юрьевич	АНО ДЮСШ «Центр самбо «Триколор»	БР	6	Китайкин Артур Олегович	МКСШ «Зеленоград» (с/Ревор)	БР	10
5	Рыбаков Вадим Алексеевич	ЦСЮ «Самбо-70» - «Высшая лига»	БР	5	Момцелидзе Михаил Павл	ЦСЮ «Самбо-70» - «Высшая лига»	Эк	6
3	Алиев Юзарсиф Микаилович	ЦСЮ «Самбо-70» - «Высшая лига»	БР	5	Налбандян Константин Арм	ЦСЮ «Самбо-70» - «Высшая лига»	БР	4
7	Силаев Сергей Сергеевич	ЦСЮ «Самбо-70» («Свенево»)»	БР	7	#Н/Д	#Н/Д	#Н/Д	
8	Дуда Серрафим Сергеевич	АНО ДЮСШ «Центр самбо «Триколор»	БР	8	Кузьмичев Фёдор Алексеев	МКСШ «Зеленоград» (с/Ревор)	БР	11

3 место

5 6 11

Главный судья, судья ВК Щербаков А.А.

Главный секретарь, судья II Марковский А.М.



11/08

ПРОТОКОЛ УТЕШИТЕЛЬНЫХ ВСТРЕЧ

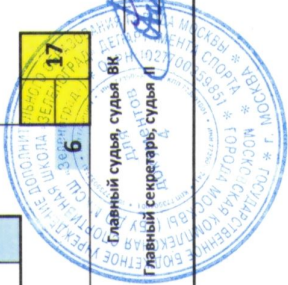
34

13	Маслов Ян Андреевич	МКСШ "Зеленоград" («Рекор Д»)»	БР	13	Аносов Тимофей Геннадьевич	МКСШ "Зеленоград" («Рекор Д»)»	БР	14
#Н/Д	#Н/Д	#Н/Д	#Н/Д	0	#Н/Д	#Н/Д	#Н/Д	0
17	Матковский Ринат Алексеевич	к/е "Альпикс"	2 юн.	17	Драгушин Артём Дмитриевич	АНО ДЮСШ «Центр самбо «Триумф»»	БР	10
11	Газизов Кирилл Дмитриевич	АНО ДЮСШ «Центр самбо «Триумф»»	БР	17	Цыганков Савелий Сергеевич	МКСШ "Зеленоград" («Рекор Д»)»	БР	16
15	Вивсанюк Роман Игоревич	ФСО «Юность Москва»	БР	11	Овчинников Иван Ильич	ФСО «Юность Москва»	Эо	12
6	Величко Иван Михайлович	с/к "Самбо-81"	БР	17	Костин Александр Дмитриевич	с/к "Самбо-81"	БР	5

3 место

17 6 17 5 5

Щербанов А.А.
Мерквский А.М.



15.03.2026

Подгруппа А 42

Классификационные соревнования по самбо "Март" среди юношей 11-12 лет 2014-2015 г.р.

ГБОУ ДО МКСШ ЗЕЛЕНГРАД

Подгруппа В 42

42

1 Храбрунов Максим Иванов АНО ДЮСШ «Центр самбо «Грифф» Эю	1	2	Лущ Михаил Артурович ЦСНО «Самбо-70» - "Виноградная" Эю	2	Кузнецов Иван Дмитриевич ЦСНО «Самбо-70» ("Янцено") Бр	4
5 Ведяцкий Егор Александров ЦСНО «Самбо-70» - "Виноградная" 3 год обучен на	5	6	Ведяцкий Егор Александров ЦСНО «Самбо-70» - "Виноградная" 14 обуче	6	Ведяцкий Егор Александров ЦСНО «Самбо-70» - "Виноградная" 14 обуче	5
3 Самков Артем Алексеевич ЦСНО «Самбо-70» - "Виноградная" Эю	3	4	Кузнецов Иван Дмитриевич ЦСНО «Самбо-70» ("Янцено") Бр	4	Кузнецов Иван Дмитриевич ЦСНО «Самбо-70» ("Янцено") Бр	4
7 Готман Мирослав Артурович ЦСНО «Самбо-70» - "Виноградная" Бр	7	8	Потанчук Тимур Дмитриевич ЦСНО «Самбо-70» - "Виноградная" Бр	8	Потанчук Тимур Дмитриевич ЦСНО «Самбо-70» - "Виноградная" Бр	8

Главный судья, судья ВК _____ Щербяков А.А.
 Главный секретарь, судья II _____ Марковский А.М.

ПРОТОКОЛ УТЕШИТЕЛЬНЫХ ВСТРЕЧ

42

1 Храбрунов Максим Иванов АНО ДЮСШ «Центр самбо «Грифф» Эю	1	4	Шагдамов Егор Станиславо ЦСНО «Самбо-70» - "Виноградная" 14 обуче	6
3 Самков Артем Алексеевич ЦСНО «Самбо-70» - "Виноградная" Эю	3 место	5	Кузнецов Иван Дмитриевич ЦСНО «Самбо-70» ("Янцено") Бр	4
2 Лущ Михаил Артурович ЦСНО «Самбо-70» - "Виноградная" Эю	2	5	Ведяцкий Егор Александров ЦСНО «Самбо-70» - "Виноградная" 14 обуче	5

Главный судья, судья ВК _____ Щербяков А.А.
 Главный секретарь, судья II _____ Марковский А.М.



ПРОТОКОЛ ХОДА СОРЕВНОВАНИЙ

15.03.2026

Подгруппа А 50

Классификационные соревнования по самбо "Март" среди юношей 11-12 лет 2014-2015 г.р.

ГБОУ ДО МКСШ ЗЕЛЕНОГРАД

Подгруппа В 50

50

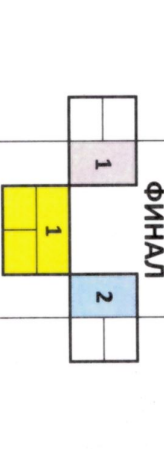
1	Галаванов Мадли Владимир	СШОР "Севр"(Ил. Яблочков)	Эю
---	--------------------------	---------------------------	----

Ватин Демид Игоревич	МКСШ "Зеленоград"(Рекор Дн)	БР	2
----------------------	-----------------------------	----	---



5	Балабекин Тигран Саргисов	ЦСНО «Самбо-70» - "Виноградная"	Эю
---	---------------------------	---------------------------------	----

Виноградов Максим Сергее	ЦСНО «Самбо-70» ("Якенево")	БР	6
--------------------------	-----------------------------	----	---



3	Душа Михаил Александров	МКСШ "Зеленоград"(Рекор Дн)	БР
---	-------------------------	-----------------------------	----

Ватянн Эмиль Вагеевич	МКСШ "Зеленоград"(Рекор Дн)	Эю	4
-----------------------	-----------------------------	----	---

Главный судья, судья ВК _____ Щербанов А.А.
 Главный секретарь, судья II _____ Марковский А.М.

ПРОТОКОЛ УТЕШИТЕЛЬНЫХ ВСТРЕЧ

50

5	Балабекин Тигран Саргисов	ЦСНО «Самбо-70» - "Виноградная"	Эю
---	---------------------------	---------------------------------	----

Виноградов Максим Сергее	ЦСНО «Самбо-70» ("Якенево")	БР	6
--------------------------	-----------------------------	----	---

3 место

4	Ватянн Эмиль Вагеевич	МКСШ "Зеленоград"(Рекор Дн)	Эю
---	-----------------------	-----------------------------	----

Душа Михаил Александров	МКСШ "Зеленоград"(Рекор Дн)	БР	3
-------------------------	-----------------------------	----	---



Главный судья, судья ВК _____
 Главный секретарь, судья II _____
 Щербанов А.А.
 Марковский А.М.

ПРОТОКОЛ ХОДА СОРЕВНОВАНИЙ

15.03.2026

Классификационные соревнования по самбо "Март" среди юношей 11-12 лет 2014-2015 г.р.

Подгруппа А 55

55

Подгруппа В 55

ГБОУ ДО МКСШ ЗЕЛЕНОГРАД

1	Иноземцев Игорь Кириллович	ЦСО «Самбо-70» ("Косково")	БР
---	----------------------------	-------------------------------	----

1	
---	--

2	
---	--

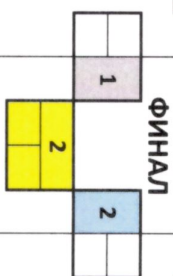
Катков Роман Викторович	ФОС «Юность Москва»	Эо	2
-------------------------	------------------------	----	---

5	Касьянов Тимофей Юрьевич	с/к "Мир Самбо"	БР
---	--------------------------	-----------------	----

5	
---	--

6	
---	--

Макаренко Дмитрий Сергеевич	ФОС «Юность Москва»	БР	6
-----------------------------	------------------------	----	---



3	Катков Роман Викторович	ФОС «Юность Москва»	Эо
---	-------------------------	------------------------	----

3	
---	--

4	
---	--

Пулатов Максим Маратович	ЦСО «Самбо-70» "Виноградова"	БР	4
--------------------------	---------------------------------	----	---

Главный судья, судья ВК
Главный секретарь, судья II

Щербяков А.А.
Марковский А.М.

ПРОТОКОЛ УТЕШИТЕЛЬНЫХ ВСТРЕЧ

55

5	Касьянов Тимофей Юрьевич	с/к "Мир Самбо"	БР
---	--------------------------	-----------------	----

5	
---	--

6	
---	--

Макаренко Дмитрий Сергеевич	ФОС «Юность Москва»	БР	6
-----------------------------	------------------------	----	---

4	Пулатов Максим Маратович	ЦСО «Самбо-70» "Виноградова"	БР
---	--------------------------	---------------------------------	----

4	
---	--

3	
---	--

Катков Роман Викторович	ФОС «Юность Москва»	Эо	3
-------------------------	------------------------	----	---

ГБОУ ДО МКСШ ЗЕЛЕНОГРАД
ДЕПАРТАМЕНТ ФИЗИЧЕСКОГО ВОСПИТАНИЯ И СПОРТА ГОРОДА МОСКВЫ
ДОПОЛНИТЕЛЬНЫЙ КОМПЛЕКСНЫЙ ДОКЛАД
ДОКУМЕНТАЛЬНЫЕ МАТЕРИАЛЫ
4 место
4 место
3 место
3 место
Щербяков А.А.
Марковский А.М.
Главный секретарь, судья II

ПРОТОКОЛ ХОДА СОРЕВНОВАНИЙ

15.03.2026

Классификационные соревнования по самбо "Март" среди юношей 11-12 лет 2014-2015 г.р.

ГБОУ ДО МКСШ ЗЕЛЕНОГРАД

Подгруппа А 60

60

Подгруппа В 60

1	Ашуров Даниир Махмудчон	ЦСНО «Самбо-70» - "Выноградная"	Эю
---	-------------------------	---------------------------------	----

1	
---	--

2	
---	--

Кунеделев Арсений Алекс	АНО ДЮСШ «Центр самбо «Грифф»	Эю	2
-------------------------	-------------------------------	----	---

5	Ревоненко Николай Андрее	с/к "Самбо-81"	БР
---	--------------------------	----------------	----

5	
---	--

6	
---	--

Костинов Александр Алекса	ФСО «Юность Москвы»	БР	6
---------------------------	---------------------	----	---

3	Амчулов Родюн Эдуардов	АНО ДЮСШ «Центр самбо «Грифф»	БР
---	------------------------	-------------------------------	----

3	
---	--

4	
---	--

Содиков Шохрух Баходиров	ЦСНО «Самбо-70» ("Якенево")	БР	4
--------------------------	-----------------------------	----	---

4	Содиков Шохрух Баходиров	ЦСНО «Самбо-70» ("Якенево")	БР
---	--------------------------	-----------------------------	----

4	
---	--

1	
---	--

Ашуров Даниир Махмудчон	ЦСНО «Самбо-70» - "Выноградная"	Эю	1
-------------------------	---------------------------------	----	---

Главный судья, судья ВК Щербанов А.А.
 Главный секретарь, судья II Марковский А.М.

ПРОТОКОЛ УТЕШИТЕЛЬНЫХ ВСТРЕЧ

60

5	Ревоненко Николай Андрее	с/к "Самбо-81"	БР
---	--------------------------	----------------	----

5	
---	--

6	
---	--

Костинов Александр Алекса	ФСО «Юность Москвы»	БР	6
---------------------------	---------------------	----	---

4	Содиков Шохрух Баходиров	ЦСНО «Самбо-70» ("Якенево")	БР
---	--------------------------	-----------------------------	----

4	
---	--

1	
---	--

Ашуров Даниир Махмудчон	ЦСНО «Самбо-70» - "Выноградная"	Эю	1
-------------------------	---------------------------------	----	---

Щербанов А.А.
 Марковский А.М.

ПРОТОКОЛ ХОДА СОРЕВНОВАНИЙ

15.03.2026

Подгруппа А 65

Классификационные соревнования по самбо "Март" среди юношей 11-12 лет 2014-2015 г.р.

ГБОУ ДО МКСШ ЗЕЛЕНОГРАД

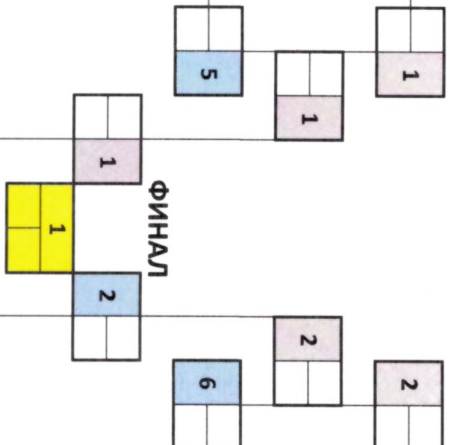
Подгруппа В 65

65

1	Лобсушев Андрей Владимир	ЦСО «Самбо-70» ("Якенево")	БР	1	2	Уральский Андрей Валенти	ЦСО «Самбо-70» ("Якенево")	БР	2
---	--------------------------	-------------------------------	----	---	---	--------------------------	-------------------------------	----	---

5	Митькин Симеон Сергеевич	ФСО «Юность Москва»	БР	5	6	Гуреев Даниил Борисович	МКСШ "Зеленоград" ("Рекор д")	БР	6
---	--------------------------	------------------------	----	---	---	-------------------------	-------------------------------------	----	---

3	Сумаев Темир Алексеевич	ЦСО «Самбо-70» ("Якенево")	БР	3	4	Майоров Андрей Сергеевич	ЦСО «Самбо-70» ("Якенево")	БР	4
---	-------------------------	-------------------------------	----	---	---	--------------------------	-------------------------------	----	---



Щербанов А.А.
Марковский А.М.

ПРОТОКОЛ УТЕШИТЕЛЬНЫХ ВСТРЕЧ

65

5	Митькин Симеон Сергеевич	ФСО «Юность Москва»	БР	5	6	Гуреев Даниил Борисович	МКСШ "Зеленоград" ("Рекор д")	БР	6
---	--------------------------	------------------------	----	---	---	-------------------------	-------------------------------------	----	---

4	Майоров Андрей Сергеевич	ЦСО «Самбо-70» ("Якенево")	БР	4	3	Сумаев Темир Алексеевич	ЦСО «Самбо-70» ("Якенево")	БР	3
---	--------------------------	-------------------------------	----	---	---	-------------------------	-------------------------------	----	---



Щербанов А.А.
Марковский А.М.

ПРОТОКОЛ ХОДА СОРЕВНОВАНИЙ

15.03.2026

Классификационные соревнования по самбо "Марс" среди юношей 11-12 лет 2014-2015 г.р.

Подгруппа А 65+

65+

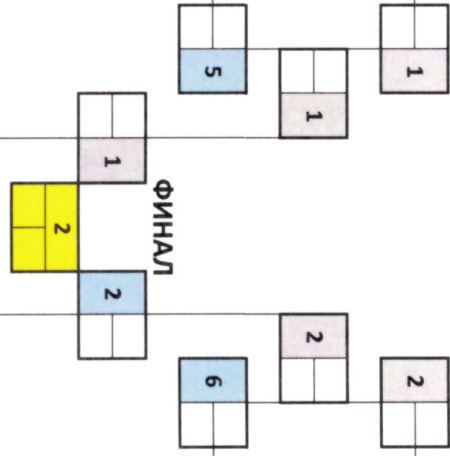
Подгруппа В 65+

ГБОУ ДО МКСШ ЗЕЛЕНОГРАД

1	Полищук Тимур Евгеньевич	ЦСО «Самбо-70» ("Ясенево")	БР	1	2	Короза Дмитрий Владимирович	ФСО «Юность Москва»	БР	2
---	--------------------------	-------------------------------	----	---	---	-----------------------------	------------------------	----	---

5	Бокадоров Марк Алексеевич	с/к "Самбо-81"	БР	5	6	Белинский Александр Влад	АНО ДЮСШ «Центр самбо «Триумф»	БР	6
---	---------------------------	----------------	----	---	---	--------------------------	-----------------------------------	----	---

3	Абакаров Ахмад Абакарович	ЦСО «Самбо-70» "Виноградова"	БР	3	4	Блинов Михаил Евгеньевич	ЦСО «Самбо-70» ("Ясенево")	БР	4
---	---------------------------	---------------------------------	----	---	---	--------------------------	-------------------------------	----	---



Мербаков А.А.
Марковский А.М.

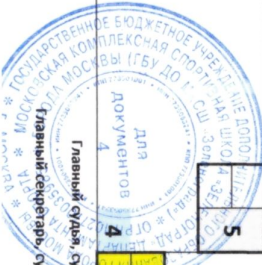
ПРОТОКОЛ УТЕШИТЕЛЬНЫХ ВСТРЕЧ

65+

5	Бокадоров Марк Алексеевич	с/к "Самбо-81"	БР	5	6	Белинский Александр Влад	АНО ДЮСШ «Центр самбо «Триумф»	БР	6
---	---------------------------	----------------	----	---	---	--------------------------	-----------------------------------	----	---

4	Блинов Михаил Евгеньевич	ЦСО «Самбо-70» ("Ясенево")	БР	4	3	Абакаров Ахмад Абакарович	ЦСО «Самбо-70» "Виноградова"	БР	3
---	--------------------------	-------------------------------	----	---	---	---------------------------	---------------------------------	----	---

3 место



Цербаков А.А.
Марковский А.М.

ПРОТОКОЛ ХОДА СОРЕВНОВАНИЙ

15.03.2026

Подгруппа А Д37

Классификационные соревнования по самбо "Март" среди юношей 11-12 лет 2014-2015 г.р.

ГБОУ ДО МКСШ ЗЕЛЕНОГРАД

Подгруппа В Д37

Д37

1	Писаренко Мария Романович	МКСШ "Зеленоград" ("Рекор Д-1")	БР
---	---------------------------	---------------------------------	----

1	
---	--

2	
---	--

2	
---	--

Полохова Алла Антоновна	МКСШ "Зеленоград" ("Рекор Д-1")	БР	2
-------------------------	---------------------------------	----	---

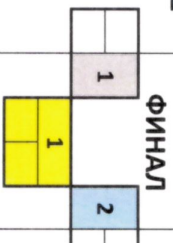
5	Воронина Илария Михайловна	МКСШ "Зеленоград" ("Рекор Д-1")	Эо
---	----------------------------	---------------------------------	----

5	
---	--

6	
---	--

6	
---	--

Лётова Николь Владимировна	МКСШ "Зеленоград" ("Рекор Д-1")	Эо	6
----------------------------	---------------------------------	----	---



3	Мироненко Дарья Владимировна	МКСШ "Зеленоград" ("Рекор Д-1")	БР
---	------------------------------	---------------------------------	----

3	
---	--

4	
---	--

4	
---	--

Беленькая Мария Евгеньевна	МКСШ "Зеленоград" ("Рекор Д-1")	Эо	4
----------------------------	---------------------------------	----	---



Щербанов А.А.
Марковская А.М.

ПРОТОКОЛ УТЕШИТЕЛЬНЫХ ВСТРЕЧ

Д37

5	Воронина Илария Михайловна	МКСШ "Зеленоград" ("Рекор Д-1")	Эо
---	----------------------------	---------------------------------	----

5	
---	--

6	
---	--

6	
---	--

Лётова Николь Владимировна	МКСШ "Зеленоград" ("Рекор Д-1")	Эо	6
----------------------------	---------------------------------	----	---

4	Беленькая Мария Евгеньевна	МКСШ "Зеленоград" ("Рекор Д-1")	Эо
---	----------------------------	---------------------------------	----

4	
---	--

3	
---	--

3	
---	--

Мироненко Дарья Владимировна	МКСШ "Зеленоград" ("Рекор Д-1")	БР	3
------------------------------	---------------------------------	----	---



Щербанов А.А.
Марковская А.М.

ПРОТОКОЛ ХОДА СОРЕВНОВАНИЙ

15.03.2026

Классификационные соревнования по самбо "Мар" среди юношей 11-12 лет 2014-2015 г.р.

Подгруппа А Д40

Д40

Подгруппа В Д40

ГБОУ ДО МКСШ ЗЕЛЕНОГРАД

1	Носик Эмилия Константино	МКСШ "Зеленоград" (Режор Дн)	Эю
---	--------------------------	------------------------------	----

1		
2		

Петрова Виктория Димитри	МКСШ "Зеленоград" (Режор Дн)	Бр	2
--------------------------	------------------------------	----	---

5	Виноградова София Констан	МКСШ "Зеленоград" (Режор Дн)	Бр
---	---------------------------	------------------------------	----

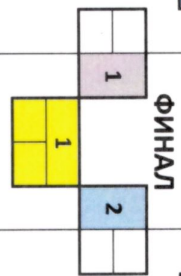
1		
2		
6		

Токарева Арина Сергеевна	МКСШ "Зеленоград" (Режор Дн)	Эю	6
--------------------------	------------------------------	----	---

3	Никанорова Мелина Андре	МКСШ "Зеленоград" (Режор Дн)	Эю
---	-------------------------	------------------------------	----

1		
2		
4		

Бисилова Джанета Казимов	МКСШ "Зеленоград" (Режор Дн)	Бр	4
--------------------------	------------------------------	----	---



ПРОТОКОЛ УТЕШИТЕЛЬНЫХ ВСТРЕЧ

Д40

5	Виноградова София Констан	МКСШ "Зеленоград" (Режор Дн)	Бр
---	---------------------------	------------------------------	----

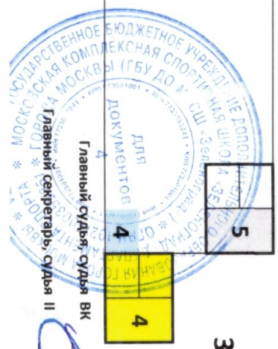
5		
6		

Токарева Арина Сергеевна	МКСШ "Зеленоград" (Режор Дн)	Эю	6
--------------------------	------------------------------	----	---

4	Бисилова Джанета Казимов	МКСШ "Зеленоград" (Режор Дн)	Бр
---	--------------------------	------------------------------	----

4		
3		

Никанорова Мелина Андре	МКСШ "Зеленоград" (Режор Дн)	Эю	3
-------------------------	------------------------------	----	---



Цербаков А.А.
Марковский А.М.